



Côte d'Ivoire - Normalisation

01 B. P.: 1872 Abidjan 01

Tél.: 27 22 41 17 91

Fax: 27 22 41 52 97

info@codinorm.ci

PROJET DE NORME IVOIRIENNE

PNI UNECE R30: Janvier 2025

Prescriptions uniformes relatives à l'homologation des pneumatiques des véhicules à moteur et de leurs remorques

<i>Décision d'homologation</i>	<i>Imprimé par le Centre d'Information sur les Normes et la Réglementation de CODINORM</i>
<i>1^{ère} Edition</i>	<i>Droits de reproduction et de traduction Réservés à tous pays</i>

Avant-propos national

CODINORM est la structure concessionnaire des activités de normalisation et de la gestion de la marque nationale de conformité aux normes au titre :

- ✓ De la Loi N° 2013-866 du 23 décembre 2013, relative à la normalisation et à la promotion de la qualité,
- ✓ Du Décret N° 2014-460 du 06 août 2014, portant attribution, organisation et fonctionnement de l'organisme national de normalisation, dénommé Comité Ivoirien de Normalisation, en abrégé CIN,
- ✓ Et du Décret N° 2014-461 du 2014/08/06 portant modalités d'application de la loi N° 2013-866 du 23 décembre 2013 relative à la normalisation et à la promotion de la qualité.

Côte d'Ivoire Normalisation (CODINORM) est membre : De l'Organisation internationale de normalisation (ISO), de l'Organisation africaine de normalisation (ARSO), de La Commission Africaine de Normalisation Electrotechnique (AFSEC), et membre affilié de la Commission électrotechnique internationale (CEI).

Le Projet de Norme Ivoirienne PNI UNECE R30 a été adoptée par le Comité Technique CT55 « CERTIFICATION VÉHICULES ». Elle est une adoption à l'identique de la norme UNECE 30, révision 3 du 29 mars 2007 : *Prescriptions uniformes relatives à l'homologation des pneumatiques des automobiles et de leurs remorques*

Tout au long du texte de cette norme, lire "...ce règlement CEE-ONU..." pour signifier "...cette norme IVOIRIENNE..."

29 mars 2007

ACCORD

CONCERNANT L'ADOPTION DE PRESCRIPTIONS TECHNIQUES UNIFORMES APPLICABLES AUX VEHICULES A ROUES, AUX EQUIPEMENTS ET AUX PIECES SUSCEPTIBLES D'ETRE MONTES OU UTILISES SUR UN VEHICULE A ROUES ET LES CONDITIONS DE RECONNAISSANCE RECIPROQUE DES HOMOLOGATIONS DELIVREES CONFORMEMENT A CES PRESCRIPTIONS */

(Révision 2, comprenant les amendements entrés en vigueur le 16 octobre 1995)

Additif 29 : Règlement No 30

Révision 3

Comprenant tout le texte valide jusqu'à:

Le complément 10 à la série 02 d'amendements - Date d'entrée en vigueur : 13 janvier 2000

Le rectificatif 1 au complément 10 à la série 02 d'amendements, faisant l'objet de la Notification Dépositaire C.N.443.2004.TREATIES-1 du 13 mai 2004

Le complément 11 à la série 02 d'amendements - Date d'entrée en vigueur : 28 décembre 2000

Le complément 12 à la série 02 d'amendements – Date d'entrée en vigueur : 20 février 2002**/

Le rectificatif 1 au complément 12 à la série 02 d'amendements, faisant l'objet de la Notification Dépositaire C.N. 791.2002.TREATIES-1 du 1 août 2002 (anglais et russe seulement)

Le complément 13 à la série 02 d'amendements - Date d'entrée en vigueur : 26 février 2004

Le complément 14 à la série 02 d'amendements - Date d'entrée en vigueur : 18 janvier 2006

PRESCRIPTIONS UNIFORMES RELATIVES À L'HOMOLOGATION DES PNEUMATIQUES POUR AUTOMOBILES ET LEURS REMORQUES



NATIONS UNIES

*/ Ancien titre de l'Accord:

Accord concernant l'Adoption de conditions uniformes d'homologation et la reconnaissance réciproque de l'homologation des équipements et pièces de véhicules à moteur, en date, à Genève, du 20 mars 1958.

**/ Pour la Nouvelle Zélande, l'entrée en vigueur est le 20 avril 2002.

Règlement No 30

PRESCRIPTIONS UNIFORMES RELATIVES A L'HOMOLOGATION DES
PNEUMATIQUES POUR AUTOMOBILES ET LEURS REMORQUES

TABLE DES MATIERES

REGLEMENT	<u>Page</u>
1. Domaine d'application	5
2. Définitions	5
3. Inscriptions	12
4. Demande d'homologation	14
5. Homologation	15
6. Spécifications	17
7. Modifications du type de pneumatique et extension de l'homologation	21
8. Conformité de la production.....	22
9. Sanctions pour non-conformité de la production	22
10. Arrêt définitif de la production.....	22
11. Dispositions transitoires	22
12. Noms et adresses des services techniques chargés des essais d'homologation et des service administratifs.....	23
ANNEXES	
<u>Annexe 1</u> - Communication concernant l'homologation, l'extension, le refus ou le retrait d'une homologation ou l'arrêt définitif de la production d'un type de pneumatique pour automobiles conformément au Règlement No 30	

TABLE DES MATIERES (suite)

- Annexe 2 - Exemple de la marque d'homologation
- Annexe 3 - Schéma des inscriptions du pneumatique
- Annexe 4 - Indice de capacité de charge
- Annexe 5 - Désignation et cotes d'encombrement des pneumatiques
- Annexe 6 - Méthode de mesure des pneumatiques
- Annexe 7 - Mode opératoire des essais de performance charge/vitesse

1. DOMAINE D'APPLICATION

Le présent Règlement s'applique aux pneumatiques neufs conçus principalement, mais pas exclusivement, pour les véhicules des catégories M₁, O₁ et O₂. 1/

Il ne s'applique pas aux pneumatiques conçus pour

- a) équiper les voitures de collection
- b) la compétition.

2. DEFINITIONS

Au sens du présent Règlement, on entend par :

- 2.1 "type de pneumatique", les pneumatiques ne présentant pas entre eux de différences essentielles, ces différences pouvant porter, notamment, sur les points suivants :
 - 2.1.1 le fabricant,
 - 2.1.2 la désignation de la dimension du pneumatique,
 - 2.1.3 la catégorie d'utilisation (routier ou neige ou à usage temporaire),
 - 2.1.4 la structure (diagonale, ceinturée croisée, radiale, pour roulage à plat),
 - 2.1.5 le symbole de la catégorie de vitesse,
 - 2.1.6 l'indice de capacité de charge,
 - 2.1.7 la section transversale du pneumatique;
- 2.2 "pneumatiques neige", les pneumatiques dont le dessin de la bande de roulement et la structure sont connues avant tout pour assurer dans la boue et la neige fraîche ou fondante un comportement meilleur que celui des pneumatiques du type routier. Le dessin de la bande de roulement des pneumatiques neige est généralement caractérisé par des éléments de rainures et/ou de pavés massifs, plus espacés les uns des autres que ceux des pneumatiques du type routier;
- 2.3 "structure d'un pneumatique", les caractéristiques techniques de la carcasse d'un pneumatique. On distingue notamment les structures ci-après :

1/ Selon les définitions de l'annexe 7 de la Résolution d'Ensemble sur la Construction des Véhicules (R.E.3) (document TRANS/WP.29/78/Rev.1/Amend.2, modifié en dernier lieu par l'Amend.4).

- 2.3.1 "diagonal" décrit une structure pneumatique dont les câbles des plis s'étendent jusqu'aux talons et sont orientés de façon à former des angles alternés sensiblement inférieurs à 90° par rapport à la ligne médiane de la bande de roulement,
- 2.3.2 "ceinturé croisé" décrit une structure pneumatique de type "diagonal" dans laquelle la carcasse est bridée par une ceinture formée de deux ou plusieurs couches de câbles essentiellement inextensibles, formant des angles alternés proches de ceux de la carcasse,
- 2.3.3 "radial" décrit une structure pneumatique dont les câbles des plis s'étendent jusqu'aux talons et sont orientés de façon à former un angle sensiblement égal à 90° par rapport à la ligne médiane de la bande de roulement, et dont la carcasse est stabilisée par une ceinture circonférentielle essentiellement inextensible,
- 2.3.4 "renforcé" (Reinforced) ou "pour fortes charges" (Extra Load) décrit une structure pneumatique dont la carcasse est plus résistante que celle du pneumatique standard correspondant,
- 2.3.5 "pneumatiques de secours à usage temporaire", signifie un type spécial de pneumatiques à usage temporaire. Ils diffèrent des pneumatiques standard équipant un véhicule en ce qui concerne leurs caractéristiques principales et sont prévus pour un usage temporaire sous des conditions de conduite restreintes,
- 2.3.6 "pneumatiques de secours à usage temporaire du type T", signifie un type de pneumatiques de secours à usage temporaire prévu pour un usage à pression de gonflage supérieure à celle prescrite pour des pneumatiques standard et renforcés;
- 2.3.7 "Pneumatique capable de rouler à plat" ou "pneumatique autoportant", un pneumatique présentant une solution technique (par exemple, renforcement des flancs) permettant au pneumatique, à condition qu'il soit monté sur la jante appropriée et en l'absence de tout élément supplémentaire, de remplir les fonctions élémentaires d'un pneumatique à une vitesse de 80 km/h et sur une distance de 80 km au moins, en mode de roulage à plat.
- 2.4 "talon", l'élément du pneumatique dont la forme et la structure lui permettent de s'adapter à la jante et de maintenir le pneumatique sur celle-ci 2/;
- 2.5 "câblé", les fils formant les tissus des plis dans le pneumatique 2/;
- 2.6 "pli", une nappe constituée de câblés caoutchoutés, disposés parallèlement les uns aux autres 2/;

2/ Voir figure explicative.

- 2.7 "carcasse", la partie du pneumatique autre que la bande de roulement et les gommages de flanc, qui, à l'état gonflé, supporte la charge 2/;
- 2.8 "bande de roulement", la partie du pneumatique qui entre en contact avec le sol 2/;
- 2.9 "flanc", la partie du pneumatique située entre la bande de roulement et le talon 2/;
- 2.10 "zone basse du pneumatique", la zone comprise entre la section maximale du pneumatique et la zone destinée à être couverte par le rebord de la jante 2/;
- 2.10.1 Toutefois, pour les pneumatiques identifiés par le "montage pneumatique/jante" (voir le paragraphe 3.1.10) symbole "A", celui là désigne l'endroit du pneumatique qui repose sur la jante.
- 2.11 "rainures de la bande de roulement", l'espace entre deux nervures ou deux pavés adjacents de la sculpture 2/;
- 2.12 "grosueur du boudin", la distance linéaire entre les extérieurs des flancs d'un pneumatique gonflé, non compris le relief constitué par les inscriptions, les décorations, les cordons ou nervures de protection 2/;
- 2.13 "grosueur hors tout", la distance linéaire entre les extérieurs des flancs d'un pneumatique gonflé, y compris les inscriptions, les décorations, les cordons ou nervures de protection 2/;
- 2.14 "hauteur du boudin", la distance égale à la moitié de la différence existant entre le diamètre extérieur du pneumatique et le diamètre nominal de la jante 2/;
- 2.15 "rapport nominal d'aspect (Ra)", le centuple du nombre obtenu en divisant la hauteur du boudin exprimée en mm par la grosueur nominale du boudin traduite en mm;
- 2.16 "diamètre extérieur", le diamètre hors tout du pneumatique neuf gonflé 2/;
- 2.17 "désignation de la dimension du pneumatique",
- 2.17.1 une désignation faisant apparaître :
- 2.17.1.1 la grosueur nominale du boudin. Cette grosueur doit être exprimée en mm, sauf pour les types de pneumatiques dont la désignation figure dans la première colonne des tableaux de l'annexe 5 du présent Règlement;
- 2.17.1.2 le rapport nominal d'aspect sauf pour certains types de pneumatiques dont la désignation figure dans la première colonne des tableaux de l'annexe 5 du présent Règlement ou, selon le modèle de pneumatique, le diamètre extérieur nominal exprimé en mm;

- 2.17.1.3 un chiffre conventionnel caractérisant le diamètre nominal de la jante et correspondant à son diamètre exprimé soit par des codes (nombres inférieurs à 100), soit en millimètres (nombres supérieurs à 100);
- 2.17.1.4 la lettre "T" précédant la largeur de section minimale pour les pneumatiques de rechange à usage temporaire de type T;
- 2.17.1.5 un symbole d'identification du montage pneumatique/jante lorsqu'il diffère du montage classique.
- 2.18 "diamètre nominal de la jante", le diamètre de la jante sur laquelle un pneumatique est destiné à être monté;
- 2.19 "jante", le support pour un ensemble pneumatique et chambre à air ou pour un pneumatique sans chambre à air sur lequel les talons du pneumatique viennent s'appuyer 2/;
- 2.19.1 "configuration du montage pneumatique/jante", le type de jante sur lequel le pneumatique est destiné à être monté. Dans le cas de jantes spéciales, elle doit être indiquée au moyen d'un symbole figurant sur le pneumatique, par exemple "CT", "TR", "TD" ou "A".
- 2.20 "jante théorique", la jante fictive dont la largeur serait égale à x fois la grosseur nominale du boudin d'un pneumatique. La valeur x doit être justifiée par le fabricant du pneumatique;
- 2.21 "jante de mesure", la jante sur laquelle doit être monté le pneumatique pour effectuer les mesures dimensionnelles;
- 2.22 "jante d'essai", la jante sur laquelle doit être monté le pneumatique pour effectuer les essais;
- 2.23 "arrachement", la séparation de morceaux de gomme de la bande de roulement;
- 2.24 "décollement des câblés", la séparation des câblés du revêtement qui les entoure;
- 2.25 "décollement des plis", la séparation entre plis adjacents;

2/ Voir figure explicative.

- 2.26 "décollement de la bande de roulement", la séparation de la bande de roulement de la carcasse;

- 2.27 "indicateurs d'usure", les bossages existant à l'intérieur des rainures de la bande de roulement et destinés à signaler de façon visuelle le degré d'usure de cette dernière;
- 2.28 "indice de capacité de charge", un chiffre lié à la masse de référence que peut supporter un pneumatique utilisé conformément aux prescriptions d'utilisation définies par le fabricant.
- 2.29 "catégorie de vitesse", la vitesse maximale que le pneumatique peut supporter, exprimée par un symbole de catégorie de vitesse (voir le tableau ci-après).
- 2.29.1 les catégories de vitesse sont celles indiquées dans le tableau ci-après :

Symbole de la catégorie de vitesse	Vitesse maximale (km/h)
L	120
M	130
N	140
P	150
Q	160
R	170
S	180
T	190
U	200
H	210
V	240
W	270
Y	300

- 2.30 Rainures de la bande de roulement
- 2.30.1 "Rainures principales", les rainures larges situées au centre de la bande de roulement, à l'intérieur desquelles sont placés les indicateurs d'usure (voir par. 2.27).
- 2.30.2 "Rainures secondaires", les rainures supplémentaires de la bande de roulement qui peuvent disparaître pendant la durée de vie du pneumatique.
- 2.31 "limite de charge maximale" s'entend de la masse maximale que peut supporter le pneumatique :
- 2.31.1 pour une vitesse ne dépassant pas 210 km/h, la limite de charge maximale ne peut pas dépasser la valeur liée à l'indice de capacité de charge du pneumatique,

2.31.2 pour une vitesse au-dessus de 210 km/h, mais ne dépassant pas 240 km/h (pneumatiques classés dans la catégorie de vitesse "V"), la limite de charge maximale ne peut pas dépasser le pourcentage de la valeur liée à l'indice de capacité de charge du pneumatique indiqué dans le tableau ci-dessous, en fonction de la vitesse dont est capable le véhicule sur lequel le pneumatique est monté.

Vitesse maximale (km/h)	Charge maximale (%)
215	98,5
220	97
225	95,5
230	94
235	92,5
240	91

Pour des vitesses maximales intermédiaires, des interpolations linéaires de la limite de charge maximale sont permises.

2.31.3. Pour les vitesses au-dessus de 240 km/h (pneumatiques classés dans la catégorie de vitesse W), la limite de charge maximale ne pourra pas dépasser le pourcentage de la valeur liée à l'indice de capacité de charge du pneumatique, indiqué dans le tableau ci-dessous, en fonction de la vitesse dont est capable le véhicule sur lequel le pneumatique est monté.

Vitesse maximale (km/h)	Charge maximale (%)
240	100
250	95
260	90
270	85

Pour des vitesses maximales intermédiaires, des interpolations linéaires de la limite de charge maximale sont permises.

2.31.4. Pour les vitesses supérieures à 270 km/h (pneumatiques classés dans la catégorie de vitesse "Y" et portant le symbole correspondant), la limite de charge maximale ne doit pas dépasser le pourcentage de la valeur correspondant à l'indice de capacité de charge du pneumatique indiqué dans le tableau ci-dessous, en fonction de la vitesse dont est capable la voiture sur laquelle le pneumatique est monté.

Vitesse maximale (km/h)	Charge maximale (%)
----------------------------	------------------------

270	100
280	95
290	90
300	85

Pour des vitesses maximales intermédiaires, des interpolations linéaires de la limite de charge maximale sont permises.

- 2.31.5 Pour des vitesses inférieures ou égales à 60 km/h, la charge maximale ne doit pas dépasser le pourcentage de la masse correspondant à l'indice de capacité de charge du pneumatique figurant dans le tableau ci-dessous, en fonction de la vitesse maximum par construction du véhicule sur lequel doit être monté le pneumatique :

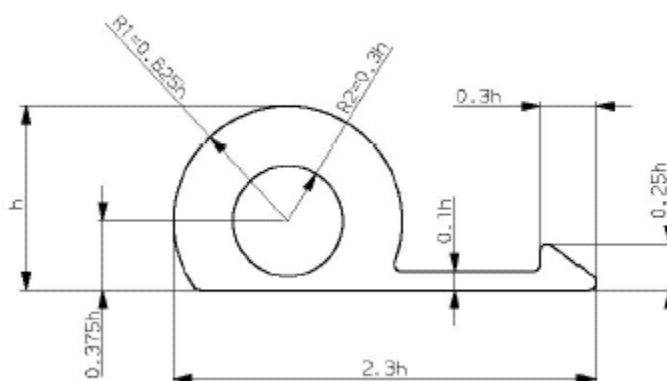
Vitesse maximale (km/h)	Charge maximale (%)
25	142
30	135
40	125
50	115
60	110

- 2.31.6 Pour les vitesses supérieures à 300 km/h, la charge maximale ne doit pas dépasser la masse fixée par le fabricant en fonction de l'indice de vitesse du pneumatique. Pour les vitesses intermédiaires, comprises entre 300 km/h et la vitesse maximale autorisée par le fabricant, on applique une interpolation linéaire de la charge maximale.
- 2.32 "Mode de roulage à plat", l'état d'un pneumatique essentiellement capable de préserver l'intégrité de sa structure lorsque sa pression de gonflage est comprise entre 0 et 70 kPa.
- 2.33 "Fonctions élémentaires d'un pneumatique", la capacité normale d'un pneumatique gonflé à supporter une charge donnée, à une vitesse donnée, et à transmettre au sol la force motrice et les forces de braquage et de freinage.
- 2.34 "Système de roulage à plat" ou "système de mobilité prolongée", un ensemble d'éléments fonctionnant de façon interdépendante, comprenant un pneumatique, qui mis ensemble assurent l'efficacité requise en remplissant les fonctions élémentaires d'un pneumatique à une vitesse de 80 km/h et sur une distance de 80 km au moins en mode de roulage à plat.
- 2.35 "Hauteur de la partie comprimée du boudin", la différence entre le rayon du boudin comprimé, mesuré à partir du centre de la jante jusqu'à la surface du boudin, et la moitié du diamètre nominal de la jante, tel qu'il est défini dans la norme ISO 4000-1.

3. INSCRIPTIONS

- 3.1 Les pneumatiques présentés à l'homologation portent, dans le cas de pneumatiques symétriques sur les deux flancs, dans le cas de pneumatiques asymétriques au moins sur le flanc extérieur :
- 3.1.1 la marque de fabrique ou de commerce,
- 3.1.2 la désignation de la dimension du pneumatique telle que définie au paragraphe 2.17 du présent Règlement,
- 3.1.3 l'indication de la structure :
- 3.1.3.1 pour les pneumatiques à structure diagonale, pas d'indication ou la lettre "D" située avant l'indication du diamètre de la jante;
- 3.1.3.2 pour les pneumatiques à structure radiale, la lettre "R" située avant l'indication du diamètre de la jante et, éventuellement, le mot "RADIAL",
- 3.1.3.3 pour les pneumatiques à structure ceinturée croisée, la lettre "B" située avant l'indication du diamètre de la jante et, en outre, les mots "BIAS-BELTED",
- 3.1.3.4 Pour les pneumatiques à structure radiale conçus pour des vitesses dépassant 240 km/h mais pas 300 km/h (pneus portant un code de service composé du symbole de catégorie de vitesse "W" ou "Y"), la lettre "R" placée avant l'indication du diamètre de la jante peut être remplacée par l'inscription "ZR".
- 3.1.3.5 sur les pneumatiques "capables de rouler à plat" ou les pneumatiques "autoportants", la lettre "F" placée devant l'indication du diamètre de la jante.
- 3.1.4 l'indication de la catégorie de vitesse à laquelle appartient le pneumatique, par le symbole indiqué au paragraphe 2.29. ci-dessus,
- 3.1.4.1 Pour les pneumatiques conçus pour des vitesses supérieures à 300 km/h, la lettre "R" placée avant l'indication du diamètre de la jante doit être remplacée par l'inscription "ZR" et le pneu doit porter un code de service composé du symbole de catégorie de vitesse "Y" et de l'indice de capacité de charge. Ce code de service doit figurer entre guillemets, par exemple : "(95Y)".
- 3.1.5 les lettres M+S ou M.S. ou M&S s'il s'agit d'un pneumatique du type neige,
- 3.1.6 l'indice de capacité de charge tel que défini au paragraphe 2.28 du présent Règlement,
- 3.1.7 l'indication du mot "TUBELESS" lorsqu'il s'agit d'un pneumatique destiné à être utilisé sans chambre à air,

- 3.1.8 l'inscription "REINFORCED" ou "EXTRA LOAD" s'il s'agit d'un pneumatique renforcé;
- 3.1.9 l'indication de la date de fabrication est constituée par un groupe de quatre chiffres, les deux premiers indiquant la semaine et les deux derniers l'année de fabrication. Toutefois, cette indication, qui peut n'être apposée que sur un seul flanc, ne sera exigée, pour tout pneumatique présenté à l'homologation, que deux ans après la date d'entrée en vigueur du présent Règlement 3/.
- 3.1.10. Dans le cas de pneumatiques homologués pour la première fois après l'entrée en vigueur du Complément 13 à la série 02 d'amendements au Règlement No 30, le symbole d'identification doit être placé immédiatement après l'indication du diamètre de la jante telle que définie au paragraphe 2.17.1.3.
- 3.1.11 Dans le cas des pneus de secours à usage temporaire, les mots "TEMPORARY USE ONLY", en lettres majuscules d'au moins 12,7 mm de haut.
- 3.1.11.1 De plus, dans le cas des pneus de secours à usage temporaire de type "T", la mention "INFLATE TO 420 kPa (60 psi)", les lettres majuscules mesurant au moins 12,7 mm de haut.
- 3.1.12 Le symbole ci-dessous si le pneumatique est "capable de rouler à plat" ou est "autoportant", la lettre "h" mesurant au moins 12 mm de hauteur.



- 3.2 Les pneumatiques comportent un emplacement de grandeur suffisante pour la marque d'homologation, comme indiqué à l'annexe 2 du présent Règlement.

3/ Avant le 1er janvier 2000, la date de fabrication peut être indiquée par un groupe de trois chiffres, les deux premiers indiquant la semaine et le dernier l'année de fabrication.

3.3 L'annexe 3 du présent Règlement donne un exemple de schéma des inscriptions du pneumatique.

3.4 Les inscriptions mentionnées au paragraphe 3.1 et la marque d'homologation prévue par le paragraphe 5.4 du présent Règlement doivent être moulées en relief ou en creux sur les pneumatiques. Elles doivent être nettement lisibles et situées dans la zone basse du pneumatique sur au moins un des flancs, à l'exception de l'inscription mentionnée au paragraphe 3.1.1 ci-dessus.

3.4.1 Toutefois, pour les pneumatiques identifiés par le "montage pneumatique/jante" (voir le paragraphe 3.1.10) symbole "A", les inscriptions peuvent être apposées n'importe où à l'extérieur des flancs du pneumatique.

4. DEMANDE D'HOMOLOGATION

4.1 La demande d'homologation d'un type de pneumatique est présentée soit par le détenteur de la marque de fabrique ou de commerce, soit par son représentant dûment accrédité. Elle précise :

4.1.1 la désignation de la dimension du pneumatique telle qu'elle est définie au paragraphe 2.17 du présent Règlement,

4.1.2 la marque de fabrique ou de commerce,

4.1.3 la catégorie d'utilisation (ordinaire (route) ou pneu neige ou pneumatique à usage temporaire),

4.1.4 la structure (diagonale, diagonale ceinturée, radiale, pour roulage à plat),

4.1.5 la catégorie de vitesse,

4.1.6 l'indice de capacité de charge du pneumatique,

4.1.7 si le pneumatique est destiné à être utilisé avec ou sans chambre à air,

4.1.8 si le pneumatique est "normal" ou "renforcé" ou "pneumatique de secours à usage temporaire de type T",

4.1.9 pour les pneumatiques à structure diagonale, le nombre de "ply-rating",

4.1.10 les cotes d'encombrement: grosseur hors tout du boudin et diamètre extérieur,

4.1.11 les jantes possibles de montage,

4.1.12 les jantes de mesure et d'essai,

- 4.1.13 la pression d'essai au cas où le fabricant demande l'application du paragraphe 1.3 de l'annexe 7 du présent Règlement,
- 4.1.14 le coefficient x mentionné au paragraphe 2.20 ci-dessus.
- 4.1.15 sur les pneumatiques conçus pour des vitesses supérieures à 300 km/h, la vitesse maximale autorisée par le fabricant et la capacité de charge autorisée pour cette vitesse maximale. Le fabricant doit aussi indiquer ces valeurs dans la brochure technique concernant ce type de pneumatique.
- 4.1.16 le moyen d'identification du bord de la jante propre aux pneumatiques "capables de rouler à plat" en "mode de roulage à plat".
- 4.2 La demande d'homologation doit être accompagnée (en triple exemplaire) d'un schéma, ou d'une illustration photographique représentant la bande de roulement du pneumatique, et d'un schéma de l'enveloppe du pneumatique gonflé monté sur la jante de mesure, indiquant les dimensions pertinentes (voir par. 6.1.1. et 6.1.2.) du type présenté en vue de l'homologation. Elle doit aussi être accompagnée soit du procès-verbal d'essai délivré par le laboratoire d'essai agréé, soit d'un ou de deux échantillons du type de pneumatique, au choix de l'autorité compétente. Des dessins ou des photographies du flanc et de la bande de roulement du pneumatique doivent être présentés une fois que la production est lancée, un an au plus tard après la date de délivrance de l'homologation de type.
- 4.3 L'autorité compétente doit vérifier l'existence de dispositions satisfaisantes pour assurer un contrôle efficace de la qualité de la conformité de production avant que soit accordée l'homologation du type.
- 4.4. Si un fabricant de pneumatiques présente une demande d'homologation pour une gamme de pneumatiques, on ne considère pas qu'il est nécessaire de procéder à un essai charge/vitesse sur chaque type de pneumatique de la gamme. Le choix le plus défavorable peut être effectué à la discrétion de l'autorité chargée de l'homologation.
5. HOMOLOGATION
- 5.1 Si le pneumatique présenté à l'homologation en application du présent Règlement satisfait aux prescriptions du paragraphe 6 ci-après, l'homologation pour ce type de pneumatique est accordée.
- 5.2 Chaque homologation accordée comporte l'attribution d'un numéro d'homologation dont les deux premiers chiffres (actuellement 02) indiquent la série d'amendements contenant les modifications techniques majeures les plus récentes apportées au Règlement, à la date de délivrance de l'homologation. Une même Partie contractante ne peut pas attribuer ce même numéro à un autre type de pneumatique visé par le présent Règlement.

- 5.3 L'homologation ou l'extension ou le refus ou le retrait d'homologation ou l'arrêt définitif de la production d'un type de pneumatique, en application du présent Règlement, est communiqué aux parties à l'Accord appliquant le présent Règlement, au moyen d'une fiche conforme au modèle de l'annexe 1 du présent Règlement.
- 5.3.1 Si une homologation de type est accordée à un type de pneumatique conçu pour des vitesses supérieures à 300 km/h (voir par. 4.1.15), la vitesse maximale appropriée (km/h) et la capacité de charge (kg) autorisée pour la vitesse maximale doivent être clairement indiquées à la rubrique 10 de la fiche de communication reproduite à l'annexe 1 du présent Règlement; les capacités de charge autorisées pour les vitesses intermédiaires supérieures à 300 km/h peuvent aussi être indiquées.
- 5.4 Sur tout pneumatique conforme à un type de pneumatique homologué en application du présent Règlement, il est apposé, de manière visible, à l'emplacement visé au paragraphe 3.2 ci-dessus, en plus des marques prescrites au paragraphe 3.1 ci-dessus, une marque d'homologation internationale composée :
- 5.4.1 d'un cercle à l'intérieur duquel est placée la lettre "E" suivie du numéro distinctif du pays qui a accordé l'homologation 4/,
- 5.4.2 d'un numéro d'homologation.
- 5.5 La marque d'homologation sera nettement lisible et indélébile.

4/ 1 pour l'Allemagne, 2 pour la France, 3 pour l'Italie, 4 pour les Pays-Bas, 5 pour la Suède, 6 pour la Belgique, 7 pour la Hongrie, 8 pour la République tchèque, 9 pour l'Espagne, 10 pour la Serbie, 11 pour le Royaume-Uni, 12 pour l'Autriche, 13 pour le Luxembourg, 14 pour la Suisse, 15 (libre), 16 pour la Norvège, 17 pour la Finlande, 18 pour le Danemark, 19 pour la Roumanie, 20 pour la Pologne, 21 pour le Portugal, 22 pour la Fédération de Russie, 23 pour la Grèce, 24 pour l'Irlande, 25 pour la Croatie, 26 pour la Slovénie, 27 pour la Slovaquie, 28 pour le Bélarus, 29 pour l'Estonie, 30 (libre), 31 pour la Bosnie-Herzégovine, 32 pour la Lettonie, 33 (libre), 34 pour la Bulgarie, 35 (libre), 36 pour la Lituanie, 37 pour la Turquie, 38 (libre), 39 pour l'Azerbaïdjan, 40 pour l'ex-République yougoslave de Macédoine, 41 (libre), 42 pour la Communauté européenne (Les homologations sont accordées par les Etats membres qui utilisent leurs propres marques CEE), 43 pour le Japon, 44 (libre), 45 pour l'Australie, 46 pour l'Ukraine, 47 pour l'Afrique du Sud, 48 pour la Nouvelle-Zélande, 49 pour la Chypre, 50 pour la Malte, 51 pour la République de Corée, 52 pour la Malaisie, 53 pour la Thaïlande, 54 et 55 (libres) et 56 pour le Monténégro. Les numéros suivants seront attribués aux autres pays selon l'ordre chronologique de ratification de l'Accord concernant l'adoption de prescriptions techniques uniformes applicables aux véhicules à roues, aux équipements et aux pièces susceptibles d'être montés ou utilisés sur un véhicule à roues et les conditions de reconnaissance réciproque des homologations délivrées conformément à ces prescriptions, ou de leur adhésion à cet Accord et les chiffres ainsi attribués seront communiqués par le Secrétaire général de l'Organisation des Nations Unies aux Parties contractantes à l'Accord.

5.6 L'annexe 2 du présent Règlement donne un exemple de la marque d'homologation.

6. SPECIFICATIONS

6.1 Cotes des pneumatiques

6.1.1 Grosseur du boudin d'un pneumatique

6.1.1.1 La grosseur du boudin est calculée à l'aide de la formule suivante :

$$S = S_1 + K (A - A_1)$$

dans laquelle :

S = "grosseur du boudin" exprimée en mm, mesurée sur la jante de mesure,

S₁ = "grosseur nominale du boudin" (traduite en mm) telle que figurant sur le flanc du pneumatique dans la désignation de celui-ci conformément aux prescriptions,

A = largeur (exprimée en mm) de la jante de mesure indiquée par le fabricant dans la notice descriptive 5/,

A₁ = largeur (exprimée en mm) de la jante théorique.

On retient pour A₁ la valeur S₁, multipliée par x, justifiée par le fabricant et pour K la valeur 0,4.

6.1.1.2 Toutefois, pour les types de pneumatiques dont la désignation figure dans la première colonne des tableaux de l'annexe 5 du présent Règlement, la grosseur du boudin est celle qui figure dans ces tableaux en face de la désignation du pneumatique.

6.1.1.3 Toutefois, pour les pneumatiques identifiés par le "montage pneumatique/jante" (voir le paragraphe 3.1.10) symbole "A", la valeur K est considérée comme étant égale à 0,6.

6.1.2 Diamètre extérieur d'un pneumatique

6.1.2.1 Le diamètre extérieur d'un pneumatique doit être calculé à l'aide de la formule suivante :

5/ Lorsque le nombre conventionnel est indiqué par des codes, la valeur exprimée en mm est obtenue en multipliant ce nombre par 25,4.

$$D = d + 2H$$

dans laquelle :

D est le diamètre extérieur exprimé en mm,

d est le nombre conventionnel mentionné au paragraphe 2.17.1.3 ci-dessus exprimé en mm 4/,

H est la hauteur nominale du boudin en mm,
égale à $H = 0,01 S_1 \cdot Ra$,

S_1 est la grosseur nominale du boudin exprimée en mm,

Ra est le rapport nominal d'aspect,

tels que figurant sur le flanc du pneumatique dans la désignation de dimension du pneumatique conformément aux prescriptions du paragraphe 3.4 ci-dessus.

6.1.2.2 Toutefois, pour les types de pneumatiques dont la désignation figure dans la première colonne des tableaux de l'annexe 5 du présent Règlement, le diamètre extérieur est celui qui figure dans ces tableaux en face de la désignation de dimension du pneumatique.

6.1.2.3 Toutefois, pour les pneumatiques identifiés par le "montage pneumatique/jante" (voir le paragraphe 3.1.10) symbole "A", le diamètre extérieur est celui spécifié dans la désignation de dimension du pneumatique figurant sur le flanc de celui-ci.

6.1.3 Méthode de mesure des pneumatiques

La mesure des cotes de pneumatique doit être faite suivant le mode opératoire indiqué à l'annexe 6 du présent Règlement.

6.1.4 Spécifications relatives à la grosseur du boudin du pneumatique

6.1.4.1 La grosseur hors tout du pneumatique peut être inférieure à la grosseur du boudin déterminée en application du paragraphe 6.1.1 ci-dessus.

6.1.4.2 Elle peut dépasser cette valeur des pourcentages suivants :

6.1.4.2.1 en cas de pneumatiques à structure diagonale, 6 %;

6.1.4.2.2 sur les pneumatiques à structure radiale, sur les pneumatiques capables de rouler à plat 4 %;

6.1.4.2.3 en outre, si le pneumatique est équipé de nervures ou de bandes de protection, le chiffre augmenté de la tolérance ci-dessus peut être dépassé de 8 mm.

6.1.4.2.4 Toutefois, pour les pneumatiques identifiés par le "montage pneumatique/jante" (voir le paragraphe 3.1.10) symbole "A", la grosseur hors tout du pneumatique, dans sa partie inférieure, est égale à la largeur nominale de la jante sur laquelle le pneumatique est monté, telle qu'indiquée par le fabricant dans la notice descriptive, majorée de 20 mm.

6.1.5 Spécifications relatives au diamètre extérieur des pneumatiques

Le diamètre extérieur du pneumatique ne doit pas excéder les valeurs D_{min} et D_{max} obtenues avec les formules suivantes :

$$D_{min} = d + (2H \cdot a)$$

$$D_{max} = d + (2H \cdot b)$$

dans lesquelles:

6.1.5.1 Pour les pneumatiques énumérés à l'annexe 5 et les pneumatiques identifiés par le "montage pneumatique/jante" (voir le paragraphe 3.1.10) symbole "A", la hauteur nominale H du boudin est égale à :

$$H = 0,5 (D-d) \text{ (pour les références, voir le paragraphe 6.1.2).}$$

6.1.5.2 pour les autres dimensions ne figurant pas dans l'annexe 5, "H" et "d" sont conformes aux définitions du paragraphe 6.1.2.1,

6.1.5.3 les coefficients "a" et "b" sont respectivement :

6.1.5.3.1 Coefficient "a" = 0,97

6.1.5.3.2 Coefficient "b" Radial, pour roulage à plat Diagonal et ceinturé croisé
pour les pneumatiques
ordinaires (type routier) 1.04 1.08

6.1.5.4 pour les pneumatiques neige, le diamètre hors tout (D_{max}) déterminé conformément aux dispositions ci-dessus peut être dépassé de 1 %.

6.2 Essai de performance charge/vitesse

6.2.1 Le pneumatique doit subir l'essai de performance charge/vitesse effectué suivant le mode opératoire indiqué à l'annexe 7 du présent Règlement.

6.2.1.1 Lorsque la demande porte sur des pneumatiques sur lesquels figurent les lettres "ZR" dans la désignation des dimensions et qui sont conçus pour des vitesses supérieures à 300 km/h (voir par. 4.1.15), l'essai charge/vitesse ci-dessus est effectué sur un seul pneumatique aux conditions de charge et de vitesse indiquées dessus (voir par. 3.1.4.1). Un autre essai charge/vitesse doit être effectué sur un second échantillon du même type de pneumatique aux conditions de charge et de vitesse définies par le fabricant du pneumatique comme maximales (voir par. 4.1.15 du présent Règlement).

Avec l'accord du fabricant, le second essai peut être effectué sur le même échantillon de pneumatique.

6.2.1.2 En cas de demande d'homologation d'un système "de roulage à plat", l'essai de vitesse en charge ci-dessus est effectué sur un pneumatique gonflé conformément aux prescriptions du paragraphe 1.2 de l'annexe 7, conformément aux conditions de charge et de vitesse figurant sur le pneumatique (voir par. 3.1.4.1). Un autre essai de charge et/ou de vitesse doit être effectué sur un deuxième échantillon appartenant au même type de pneumatique, comme indiqué au paragraphe 3 de l'annexe 7. Le second essai peut être effectué sur le premier échantillon si le fabricant est d'accord.

6.2.2 Un pneumatique, après avoir subi avec succès l'essai charge/vitesse, ne doit comporter aucun décollement de la bande de roulement, des plis des câblés, ni comporter d'arrachements de la bande de roulement ou de ruptures des câblés.

6.2.2.1 Toutefois, un pneumatique portant le symbole de catégorie de vitesse "Y" qui, après avoir subi l'essai en question, présente sur la bande de roulement des boursouflures superficielles dues au matériel et aux conditions spécifiques d'essai est considéré comme ayant réussi l'essai.

6.2.2.2 Cependant, un système "de roulage à plat" qui, à l'issue de l'essai (voir par. 3 de l'annexe 7), ne présente pas de diminution de la hauteur de la partie comprimée de son boudin supérieure à 20 % et dont la bande de roulement ne s'est pas détachée de ses flancs est considéré comme ayant satisfait à l'essai.

6.2.3 Le diamètre extérieur du pneumatique, mesuré six heures après l'essai de performance charge/vitesse, ne doit pas différer de plus de $\pm 3,5$ % du diamètre extérieur mesuré avant l'essai.

6.3 Indicateurs d'usure

6.3.1 Les pneumatiques doivent comporter au moins six rangées transversales d'indicateurs d'usure, à peu près également espacées et situées dans les rainures principales de la bande de roulement. Ces indicateurs d'usure ne doivent pas pouvoir être confondus

avec les ponts de gomme existant entre les nervures ou les pavés de la bande de roulement.

6.3.2 Toutefois, pour des dimensions destinées à être montées sur des jantes de diamètre nominal inférieur ou égal à 12, quatre rangées d'indicateurs seront acceptées.

6.3.3 Les indicateurs d'usure doivent permettre de signaler, avec une tolérance de +0,60/-0,00 mm, que les rainures de la bande de roulement n'ont plus qu'une profondeur de 1,6 mm.

6.3.4 La hauteur des indicateurs d'usure est déterminée par la différence, à partir de la surface de la bande de roulement, entre la profondeur de sculpture mesurée au sommet de l'indicateur d'usure et la profondeur de sculpture mesurée immédiatement après raccordement de l'indicateur d'usure.

7. MODIFICATIONS DU TYPE DE PNEUMATIQUE ET EXTENSION DE L'HOMOLOGATION

7.1 Toute modification du type de pneumatique est portée à la connaissance du service administratif qui a homologué le type de pneumatique. Ce service peut alors :

7.1.1 soit considérer que les modifications apportées ne risquent pas d'avoir de conséquences fâcheuses notables, et qu'en tout cas le pneumatique satisfait encore aux prescriptions,

7.1.2 soit exiger un nouveau procès-verbal du service technique chargé des essais.

7.2 Une modification des sculptures du pneumatique n'est pas considérée comme nécessitant une reproduction des essais prescrits au paragraphe 6 du présent Règlement.

7.3 La confirmation de l'homologation ou le refus de l'homologation, avec l'indication des modifications, est notifié aux Parties à l'Accord appliquant le présent Règlement par la procédure indiquée au paragraphe 5.3 ci-dessus.

7.4 L'autorité compétente qui délivre la prorogation de l'homologation lui attribue un numéro de série qu'elle notifie aux autres Parties à l'Accord de 1958 appliquant le présent Règlement au moyen d'une fiche de communication conforme au modèle visé à l'annexe 1 du présent Règlement.

8. CONFORMITE DE LA PRODUCTION

Les procédures de la conformité de la production doivent être conformes à celles de l'appendice 2 de l'Accord (E/ECE/324-E/ECE/TRANS/505/Rev.2), avec les prescriptions suivantes :

8.1 Les pneumatiques homologués en vertu du présent Règlement doivent être fabriqués de façon à être conformes au type homologué, et à satisfaire aux prescriptions du paragraphe 6 ci-dessus.

8.2 L'autorité qui a délivré l'homologation de type peut vérifier à tout moment les méthodes de contrôle de conformité appliquées dans chaque unité de production. Pour chaque installation de production, la fréquence normale de ces vérifications doit être d'au moins une tous les deux ans.

9. SANCTIONS POUR NON-CONFORMITE DE LA PRODUCTION

9.1 L'homologation délivrée pour un type de pneumatique conformément au présent Règlement peut être retirée si la condition énoncée au paragraphe 8.1 ci-dessus n'est pas respectée ou si les pneumatiques prélevés dans la série n'ont pas subi avec succès les essais prévus par ce même paragraphe.

9.2 Au cas où une Partie contractante à l'Accord appliquant le présent Règlement retirerait une homologation qu'elle a précédemment accordée, elle en informera aussitôt les autres Parties contractantes appliquant le présent Règlement, au moyen d'une fiche de communication conforme au modèle figurant à l'annexe 1 du présent Règlement.

10. ARRET DEFINITIF DE LA PRODUCTION

Si le titulaire d'une homologation arrête définitivement la production d'un type de pneumatique homologué conformément au présent Règlement, il en informe l'autorité qui a délivré l'homologation, laquelle à son tour le notifie aux autres Parties à l'Accord de 1958 appliquant le présent Règlement, au moyen d'une fiche de communication conforme au modèle visé à l'annexe 1 du présent Règlement.

11. DISPOSITIONS TRANSITOIRES

11.1 Les Parties contractantes appliquant le présent Règlement ne doivent pas refuser d'accorder des extensions d'homologation aux séries d'amendements précédentes ou de compléter la série d'amendements au présent Règlement.

11.2 Aucune Partie contractante appliquant le présent Règlement ne doit refuser un pneumatique homologué conformément à la série 01 d'amendements au présent Règlement.

11.3 Indicateurs d'usure :

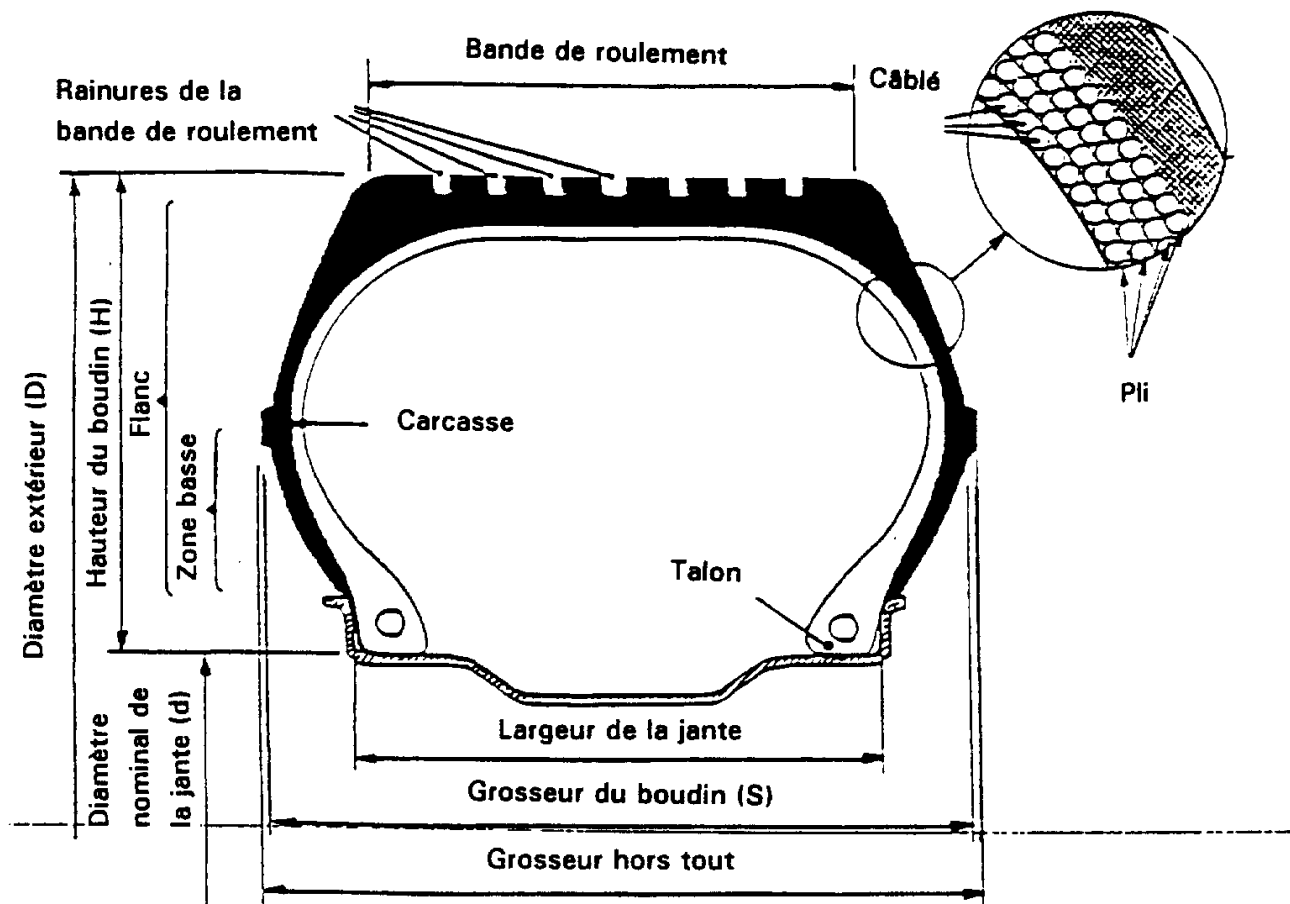
11.3.1 A compter de la date d'entrée en vigueur du présent complément 4 à la série 02 d'amendements, les Parties contractantes qui appliquent ce Règlement ne sont plus

autorisées à accorder des homologations en application du complément 3 à la série 02 d'amendements, en ce qui concerne les prescriptions du paragraphe 6.3.3.

- 11.3.2 Tous les pneumatiques neufs fabriqués à compter du 1 octobre 1995 doivent être conformes aux prescriptions du paragraphe 6.3.3 tel qu'il a été modifié par le complément 4 à la série 02 d'amendements.
12. NOMS ET ADRESSES DES SERVICES TECHNIQUES CHARGES DES ESSAIS D'HOMOLOGATION ET DES SERVICES ADMINISTRATIFS
- 12.1 Les Parties à l'Accord de 1958 appliquant le présent Règlement doivent communiquer au Secrétariat de l'Organisation des Nations Unies les noms et adresses des services techniques chargés des essais d'homologation et des services administratifs qui délivrent l'homologation et auxquels doivent être envoyées les fiches d'homologation ou d'extension ou de refus ou de retrait d'homologation ou l'arrêt définitif de la production, émises dans d'autres pays.
- 12.2 Les Parties à l'Accord appliquant le présent Règlement peuvent désigner les laboratoires des fabricants de pneumatiques comme étant des laboratoires d'essai agréés.
- 12.3 Dans le cas où une Partie à l'Accord donne effet au paragraphe 12.2 ci-dessus, elle peut, si elle le désire, se faire représenter aux essais par une ou plusieurs personnes de son choix.

Figure explicative

(voir paragraphe 2 du présent Règlement)



Annexe 1

COMMUNICATION

(Format maximal : A4 (210 x 297 mm))

Emanant de : Nom de l'administration :

.....
.....
.....



objet: 2/

DELIVRANCE D'HOMOLOGATION
EXTENSION D'HOMOLOGATION
REFUS D'HOMOLOGATION
RETRAIT D'HOMOLOGATION
ARRET DEFINITIF DE LA PRODUCTION

d'un type de pneumatique pour automobiles conformément au Règlement No 30

Homologation No : ...

Extension No : ...

1. Nom du fabricant ou marque(s) de fabrique du type de pneumatique :
2. Désignation du type de pneumatique par le constructeur :
3. Nom et adresse du constructeur :
4. Nom et adresse du mandataire du constructeur (le cas échéant) :
5. Description sommaire :
- 5.1 Désignation de la dimension du pneumatique :

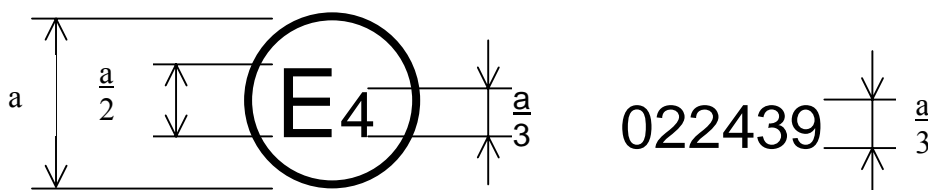
- 5.2 Catégorie d'utilisation : ordinaire/neige/temporaire 2/
- 5.3 La structure: diagonale, diagonale ceinturée, radiale ou pour roulage à plat 2/
- 5.4 Symbole de la catégorie de vitesse :
- 5.5 Indice de capacité de charge :
6. Service technique et, le cas échéant, laboratoire d'essai agréé pour l'homologation ou la vérification de la conformité :
.....
7. Date du procès-verbal émis par ce service :
8. Numéro du procès-verbal émis par ce service :
9. Motif(s) d'extension (le cas échéant) :
10. Remarques éventuelles :
.....
11. Homologation accordée/prorogée/refusée/retirée 2/
12. Lieu :
13. Date :
14. Signature :
15. Est annexée à la présente communication la liste des pièces constituant le dossier de réception déposé au Service administratif ayant accordé l'homologation et pouvant être obtenu sur demande.

1/ Numéro distinctif du pays qui a délivré/prorogé/refusé/retiré l'homologation (voir les dispositions du Règlement relatives à l'homologation).

2/ Rayer les mentions inutiles.

Annexe 2

EXEMPLE DE LA MARQUE D'HOMOLOGATION



a = 12 mm (min)

La marque d'homologation ci-dessus, apposée sur un pneumatique, indique que ce type de pneumatique a été homologué aux Pays-Bas (E4), sous le numéro 022439.

Note : Les deux premiers chiffres du numéro d'homologation indiquent que l'homologation a été accordée conformément aux dispositions de ce Règlement tel qu'il a été amendé par la série 02 d'amendements.

Le numéro d'homologation doit être placé à proximité du cercle et être disposé soit au-dessus ou au-dessous de la lettre "E", soit à gauche ou à droite de cette lettre. Les chiffres du numéro d'homologation doivent être disposés du même côté par rapport à la lettre "E" et orientés dans le même sens. L'utilisation de chiffres romains pour les numéros d'homologation doit être évitée afin d'exclure toute confusion avec d'autres symboles.

Annexe 3

SCHÉMA DES INSCRIPTIONS DU PNEUMATIQUE

1. Exemple des inscriptions que devront porter les pneumatiques mis sur le marché postérieurement à l'entrée en vigueur du présent Règlement

$\frac{b}{|} \frac{1}{|} 185/70 \frac{c}{|} R 14 \frac{c}{|} 89 T \frac{b}{|} \frac{c}{|} \text{TUBELESS} \frac{c}{|} M + S \frac{c}{|}$
 $\frac{c}{|} \frac{1}{|} 2503$

b = 6 mm (min.)
c = 4 mm (min.)

Ces inscription définissent un pneumatique :

- ayant une grosseur nominale du boudin de 185,
 - ayant un rapport nominal d'aspect de 70,
 - possédant une structure radiale (R),
 - ayant un diamètre nominal de jante de 14,
 - possédant la capacité de charge de 580 kg correspondant à l'indice de charge 89 figurant à l'annexe 4 du présent Règlement,
 - appartenant à la catégorie de vitesse T (vitesse maximale 190 km/h),
 - pouvant être monté sans chambre à air (Tubeless),
 - appartenant au type neige (M+S),
 - fabriqué pendant la vingt-cinquième semaine de l'année 2003.
2. Dans le cas particulier des pneumatiques portant la configuration de montage pneumatique/jante "A", l'inscription devra être sous la forme de l'exemple ci-après :

185-560 R 400A, où :

185 désigne la grosseur nominale du boudin en millimètres;

560 désigne le diamètre extérieur en millimètres;

R indique la structure du pneumatique – voir le paragraphe 3.1.3 du présent Règlement;

400 désigne le diamètre nominal de la jante en millimètres;

A désigne la configuration du montage pneumatique/jante.

L'inscription de l'indice de charge, de la catégorie de vitesse, de la date de fabrication et autres informations doit être conforme à celle indiquée dans l'exemple 1 ci-dessus.

3. L'emplacement et l'ordre des inscriptions composant la désignation du pneumatique doivent être les suivants :

- a) la désignation de la dimension telle que définie au paragraphe 2.17 du présent Règlement doit être groupée comme indiqué dans les exemples ci-dessus: 185/70 R 14 et 185-560 R 400A;
- b) la description de service comportant l'indice de charge et le code de vitesse doit être placée immédiatement après la désignation de la dimension du pneumatique telle que définie au paragraphe 2.17 du présent Règlement;
- c) les symboles "Tubeless", "Reinforced", et "M+S" peuvent être éloignés de la désignation de la dimension.

Annexe 4

INDICES DE CAPACITE DE CHARGE

Li = Indice de capacité de charge

kg = Masse correspondante du véhicule qui doit être supportée (kg)

Li	kg	Li	kg	Li	kg	Li	kg
0	45	31	109	61	257	91	615
1	46,2	32	112	62	265	92	630
2	47,5	33	115	63	272	93	650
3	48,7	34	118	64	280	94	670
4	50	35	121	65	290	95	690
5	51,5	36	125	66	300	96	710
6	53	37	128	67	307	97	730
7	54,5	38	132	68	315	98	750
8	56	39	136	69	325	99	775
9	58	40	140	70	335	100	800
10	60	41	145	71	345	101	825
11	61,5	42	150	72	355	102	850
12	63	43	155	73	365	103	875
13	65	44	160	74	375	104	900
14	67	45	165	75	387	105	925
15	69	46	170	76	400	106	950
16	71	47	175	77	412	107	975
17	73	48	180	78	425	108	1 000
18	75	49	185	79	437	109	1 030
19	77,5	50	190	80	450	110	1 060
20	80	51	195	81	462	111	1 090
21	82,5	52	200	82	475	112	1 120
22	85	53	206	83	487	113	1 150
23	87,5	54	212	84	500	114	1 180
24	90	55	218	85	515	115	1 215
25	92,5	56	224	86	530	116	1 250
26	95	57	230	87	545	117	1 285
27	97,5	58	236	88	560	118	1 320
28	100	59	243	89	580	119	1 360
29	103	60	250	90	600	120	1 400
30	106						

Annexe 5

DESIGNATION ET COTES D'ENCOMBREMENT DES PNEUMATIQUES

Tableau I. Pneumatiques diagonaux (pneumatiques européens)

Dimensions	Largeur de la jante de mesure Code	Diamètre hors tout $\frac{1}{2}$ mm	Grosueur du boudin $\frac{1}{2}$ mm	Diamètre de jante nominal "d" mm
Série Super- Ballon				
4.80-10	3.5	490	128	254
5.20-10	3.5	508	132	254
5.20-12	3.5	558	132	305
5.60-13	4	600	145	330
5.90-13	4	616	150	330
6.40-13	4.5	642	163	330
5.20-14	3.5	612	132	356
5.60-14	4	626	145	356
5.90-14	4	642	150	356
6.40-14	4.5	666	163	356
5.60-15	4	650	145	381
5.90-15	4	668	150	381
6.40-15	4.5	692	163	381
6.70-15	4.5	710	170	381
7.10-15	5	724	180	381
7.60-15	5.5	742	193	381
8.20-15	6	760	213	381
Série Low Section				
5.50-12	4	552	142	305
6.00-12	4.5	574	156	305
7.00-13	5	644	178	330
7.00-14	5	668	178	356
7.50-14	5.5	688	190	356
8.00-14	6	702	203	356
6.00-15 L	4.5	650	156	381

Dimensions	Largeur de la jante de mesure Code	Diamètre hors tout <u>1/</u> mm	Grosueur du boudin <u>1/</u> mm	Diamètre de jante nominal "d" mm
Série Super Low Section <u>2/</u>				
155-13/6.15-13	4.5	582	157	330
165-13/6.45-13	4.5	600	167	330
175-13/6.95-13	5	610	178	330
155-14/6.15-14	4.5	608	157	356
165-14/6.45-14	4.5	626	167	356
175-14/6.95-14	5	638	178	356
185-14/7.35-14	5.5	654	188	356
195-14/7.75-14	5.5	670	198	356
Série Ultra Low Section				
5.9-10	4	483	148	254
6.5-13	4.5	586	166	330
6.9-13	4.5	600	172	330
7.3-13	5	614	184	330

1/ Tolérance : voir paragraphes 6.1.4 et 6.1.5.

2/ Les désignations suivantes sont admises:
 185-14/7.35-14 ou 185-14 ou 7.35-14 ou 7.35-14/185-14.

Tableau II. Pneumatiques radiaux - Série millimétrique (Pneumatiques européens)

Dimensions	Largeur de la jante de mesure Code	Diamètre hors tout <u>1/</u> mm	Grosueur du boudin <u>1/</u> mm	Diamètre de jante nominal "d" mm
125 R 10	3.5	459	127	254
145 R 10	4	492	147	254
125 R 12	3.5	510	127	305
135 R 12	4	522	137	305
145 R 12	4	542	147	305
155 R 12	4.5	550	157	305

Dimensions	Largeur de la jante de mesure Code	Diamètre hors tout $\frac{1}{2}$ mm	Grosueur du boudin $\frac{1}{2}$ mm	Diamètre de jante nominal "d" mm
125 R 13	3.5	536	127	330
135 R 13	4	548	137	330
145 R 13	4	566	147	330
155 R 13	4.5	578	157	330
165 R 13	4.5	596	167	330
175 R 13	5	608	178	330
185 R 13	5.5	624	188	330
125 R 14	3.5	562	127	356
135 R 14	4	574	137	356
145 R 14	4	590	147	356
155 R 14	4.5	604	157	356
165 R 14	4.5	622	167	356
175 R 14	5	634	178	356
185 R 14	5.5	650	188	356
195 R 14	5.5	666	198	356
205 R 14	6	686	208	356
215 R 14	6	700	218	356
225 R 14	6.5	714	228	356
125 R 15	3.5	588	127	381
135 R 15	4	600	137	381
145 R 15	4	616	147	381
155 R 15	4.5	630	157	381
165 R 15	4.5	646	167	381
175 R 15	5	660	178	381
185 R 15	5.5	674	188	381
195 R 15	5.5	690	198	381
205 R 15	6	710	208	381
215 R 15	6	724	218	381
225 R 15	6.5	738	228	381
235 R 15	6.5	752	238	381
175 R 16	5	686	178	406

Dimensions	Largeur de la jante de mesure Code	Diamètre hors tout <u>1/</u> mm	Grosueur du boudin <u>1/</u> mm	Diamètre de jante nominal "d" mm
185 R 16	5.5	698	188	406
205 R 16	6	736	208	406

1/ Tolérance: voir paragraphes 6.1.4 et 6.1.5.

Tableau III. Série 45 - Pneumatiques radiaux sur jantes
TR 5° métriques

Dimensions	Largeur de la jante de mesure	Diamètre hors tout	Grosueur du boudin
280/45 R 415	240	661	281

Annexe 6

METHODE DE MESURE DES PNEUMATIQUES

- 1.1 Monter le pneumatique sur la jante de mesure indiquée par le fabricant en application du paragraphe 4.1.12 du présent Règlement; le gonfler à une pression comprise entre 3,0 et 3,5 bar.
- 1.2 Régler à la pression suivante :
- 1.2.1 pour les pneumatiques à structure ceinturée croisée standard : 1,7 bar;
- 1.2.2 pour les pneumatiques à structure diagonale :

Ply-rating	Pression (bar)		
	Catégorie de vitesse		
	L, M, N	P, Q, R, S	T, U, H, V
4	1,7	2,0	-
6	2,1	2,4	2,6
8	2,5	2,8	3,0

- 1.2.3 pour les pneumatiques standard à structure radiale : 1,8 bar;
- 1.2.4 pour les pneumatiques renforcés : 2,3 bar;
- 1.2.5 pour les pneumatiques de secours à usage temporaire de type T : 4,2 bar.
2. Conditionner le pneumatique monté sur sa jante à la température ambiante de la salle pendant au moins 24 heures, sauf l'exception prévue au paragraphe 6.2.3 du présent Règlement.
3. Ajuster la pression à la valeur spécifiée au paragraphe 1.2 ci-dessus.
4. Mesurer, au moyen d'un compas, en tenant compte de l'épaisseur des nervures ou cordons de protection, la grosseur hors tout en six points régulièrement espacés; retenir comme grosseur hors tout la valeur maximale mesurée.
5. Déterminer le diamètre extérieur en mesurant la circonférence maximale et en divisant cette valeur par π (3,1416).

Annexe 7

MODE OPERATOIRE DES ESSAIS DE PERFORMANCE CHARGE/VITESSE

1. Préparation du pneumatique
- 1.1 Monter un pneumatique neuf sur la jante d'essai indiquée par le fabricant en application du paragraphe 4.1.12 du présent Règlement.
- 1.2 Le gonfler à la pression appropriée figurant (en bar) au tableau ci-dessous :

Pneumatiques de secours à usage temporaire de type T : 4,2 bar

Catégorie de vitesse	Pneumatiques diagonaux			Systèmes à structure radiale et/ou de roulage à plat		Pneumatiques ceinturés croisés
	Ply-rating			Normal	Renforcé	Normal
	4	6	8			
L, M, N	2,3	2,7	3,0	2,4	2,8	-
P, Q, R, S	2,6	3,0	3,3	2,6	3,0	2,6
T, U, H	2,8	3,2	3,5	2,8	3,2	2,8
V	3,0	3,4	3,7	3,0	3,4	-
W	-	-	-	3,2	3,6	-
Y	-	-	-	3,2 <u>1/</u>	3,6	-

- 1.3 Le fabricant peut demander en le justifiant qu'il soit fait usage d'une pression de gonflage d'essai différente de celle figurant au paragraphe 1.2 ci-dessus. Dans ce cas, le pneumatique est gonflé à cette pression.
- 1.4 Conditionner l'ensemble pneumatique et roue à la température du local d'essai pendant au moins trois heures.

1/ Pour les pneumatiques de la catégorie de vitesse "Y", la valeur "3,2" a été omise par inadvertance du complément 5 à la série 02 d'amendements entré en vigueur le 8 janvier 1995; on peut considérer qu'il s'agit, en la rétablissant, d'apporter à ce complément un rectificatif prenant effet à cette même date.

- 1.5 Ramener la pression du pneumatique à celle spécifiée aux paragraphes 1.2 ou 1.3 ci-dessus.
2. Réalisation de l'essai
 - 2.1 Monter l'ensemble pneumatique et roue sur un axe d'essai et l'appuyer sur la surface extérieure d'un volant lisse d'un diamètre de 1,70 m \pm 1 % ou de 2,0 m \pm 1 %.
 - 2.2 Appliquer à l'axe d'essai une charge égale à 80 % de :
 - 2.2.1 la limite de charge maximale rapportée à l'indice de capacité de charge pour les pneumatiques avec symboles de vitesse L à H inclusivement,
 - 2.2.2 la limite de charge maximale liée à une vitesse maximale de 240 km/h pour les pneus avec symbole de vitesse "V" (voir par. 2.31.2 du présent Règlement).
 - 2.2.3 la limite de charge maximale liée à une vitesse maximale de 270 km/h pour les pneus avec symbole de vitesse "W" (voir paragraphe 2.31.3. du présent Règlement).
 - 2.2.4 la limite de charge maximale associée à une vitesse maximale de 300 km/h pour les pneumatiques portant le symbole de vitesse "Y" (voir le paragraphe 2.31.4. du présent Règlement).
 - 2.3 Pendant toute la durée de l'essai, la pression du pneumatique n'est pas corrigée et la charge d'essai est maintenue constante.
 - 2.4 Pendant l'essai, la température dans le local d'essai doit être maintenue entre 20° et 30 °C ou à une température plus élevée si le fabricant y consent.
 - 2.5 Effectuer l'essai d'une manière continue, selon les indications suivantes :
 - 2.5.1 temps pour passer de la vitesse 0 à la vitesse de départ de l'essai : 10 minutes;
 - 2.5.2 vitesse de départ de l'essai : vitesse maximale prévue pour le type de pneumatique (voir par. 2.29.3 du présent Règlement) diminuée de 40 km/h, dans le cas d'un volant lisse d'un diamètre de 1,70 m \pm 1 %, ou de 30 km/h dans le cas d'un volant lisse d'un diamètre de 2 m \pm 1 %;
 - 2.5.3 échelonnement des paliers de vitesse : 10 km/h;
 - 2.5.4 durée de l'essai à chaque palier de vitesse, sauf le dernier : 10 minutes;
 - 2.5.5 durée de l'essai au dernier palier de vitesse : 20 minutes;

- 2.5.6 vitesse maximale de l'essai : vitesse maximale prévue pour le type de pneumatique, diminuée de 10 km/h dans le cas d'un volant lisse d'un diamètre de $1,70 \text{ m} \pm 1 \%$, ou non diminuée dans le cas d'un volant lisse d'un diamètre de $2 \text{ m} \pm 1 \%$.
- 2.5.7 toutefois, pour les pneumatiques adaptés à une vitesse maximale de 300 km/h (symbole de vitesse "Y"), la durée de l'essai est de 20 minutes au palier de vitesse initiale de l'essai et de 10 minutes au dernier palier de vitesse.
- 2.6 La procédure à suivre pour le second essai effectué pour évaluer les performances d'un pneumatique conçu pour des vitesses supérieures à 300 km/h est la suivante :
- 2.6.1 Appliquer à l'essieu soumis à l'essai une charge égale à 80 % de la charge maximale associée à la vitesse maximale définie par le fabricant du pneumatique (voir par. 4.1.15 du présent Règlement).
- 2.6.2 L'essai doit être effectué de manière continue, comme suit :
- 2.6.2.1 Dix minutes pour passer de la vitesse zéro à la vitesse maximale fixée par le fabricant du pneumatique (voir par. 4.1.15 du présent Règlement).
- 2.6.2.2 Cinq minutes à la vitesse d'essai maximale.
3. Procédure d'évaluation du "mode de roulage à plat" des "systèmes de roulage à plat"
- 3.1 Monter un pneumatique neuf sur la jante d'essai prescrite par le fabricant conformément aux paragraphes 4.1.12 et 4.1.15 du présent Règlement.
- 3.2 Suivre la procédure décrite aux paragraphes 1.2 à 1.5 ci-dessus, à une température ambiante de $38 \pm 3 \text{ }^\circ\text{C}$, la roue complète ayant été conditionnée conformément au paragraphe 1.4.
- 3.3 Dévisser la valve et attendre jusqu'à ce que le pneumatique est complètement dégonflé.
- 3.4 Monter la roue complète sur un essieu d'essai et plaquer celle-ci contre la face externe d'une roue lisse d'un diamètre de $1,70 \text{ m} \pm 1 \%$ ou de $2,0 \text{ m} \pm 1 \%$.
- 3.5 Appliquer sur l'essieu d'essai une charge égale à 65 % de la capacité maximale de charge du pneumatique.
- 3.6 Au début de l'épreuve, mesurer la hauteur Z1 de la partie comprimée du boudin.
- 3.7 La température ambiante doit être maintenue à $38 \pm 3 \text{ }^\circ\text{C}$ pendant la totalité de l'essai.

- 3.8 Procéder à la totalité de l'essai, sans interruption, en respectant les paramètres ci-dessous :
- 3.8.1 Temps de passage de la vitesse 0 à une vitesse d'essai constante : 5 mn.
- 3.8.2 Vitesse d'essai: 80 km/h.
- 3.8.3 Durée de l'essai à la vitesse d'essai : 60 mn.
- 3.9 À la fin de l'essai, mesurer la hauteur de la partie comprimée du boudin.
- 3.9.1 Calculer en pourcentage la diminution de la hauteur de la partie comprimée du boudin par rapport au début de l'essai $((Z1-Z2)/Z1) \times 100$.

4. Méthodes d'essai équivalentes

Si une méthode autre que celle définies aux paragraphes 2 et/ou 3 ci-dessus est utilisée, son équivalence doit être démontrée.
